

令和2年11月策定

# 青森市一般廃棄物（生活排水）処理基本計画

青 森 市

# 目 次

## 第 1 章 計画の基本的事項

第 1 節	計画策定の基本的考え方	P 1
第 2 節	計画対象区域	P 3
第 3 節	生活排水処理の体系	P 3
第 4 節	生活排水の排出状況	P 4
第 5 節	生活排水の処理施設及び設置主体	P 5

## 第 2 章 生活排水処理基本計画

第 1 節	生活排水の発生量及び処理量の予測	P 6
第 2 節	生活排水の処理の目標に関する事項	P 7
第 3 節	生活排水に関する種類及び区分	P 7
第 4 節	生活排水の適正処理に関する基本的事項	P 8

## **第1章 計画の基本的事項**

### **第1節 計画策定の基本的考え方**

#### **(1) 計画策定の趣旨と目的**

本市に豊かな恵みをもたらしている陸奥湾は、津軽半島と下北半島に囲まれた閉鎖性の強い水域であり、一旦汚濁が顕在化すると、その回復には多大な経費と時間を要し、完全な回復も困難とされている。

このことから、本市では陸奥湾資源の保全のため、陸奥湾沿岸市町村や関係団体と一体となって環境保全への取組を推進しているところである。

このような中、本市の生活排水処理は、市街地については公共下水道事業、郊外部の農業振興地域については農業集落排水事業、それ以外については合併処理浄化槽設置整備事業により、市内全域で一体的に整備を進めてきており、生活排水処理率<sup>※1</sup>が79.3%となっている。

しかしながら、いまだに一部生活雑排水が未処理のまま道路側溝や水路に放流されており、陸奥湾や河川の水質に影響を及ぼしている。

青森市一般廃棄物（生活排水）処理基本計画（以下、「本計画」という。）は、陸奥湾等の水質保全、環境衛生の向上を図るため、本市における生活排水の処理に当たっての、生活排水の処理方法等に係る基本方針、計画目標及び計画年次を定めるものである。

※1 生活排水処理率：計画処理区域内で実際に水洗化・生活雑排水処理している人口の割合

（水洗化・生活雑排水処理人口／計画処理区域内人口（行政区内人口）×100）

## (2) 計画の位置付け

本計画の位置付けを図1に示す。

本計画は、「廃棄物の処理及び清掃に関する法律(昭和45年法律第137号)」(以下、「廃棄物処理法」という。)第6条第1項の規定により策定するものであり、本市の最上位計画である『青森市総合計画』に掲げる施策及び指標を踏まえたものとする。

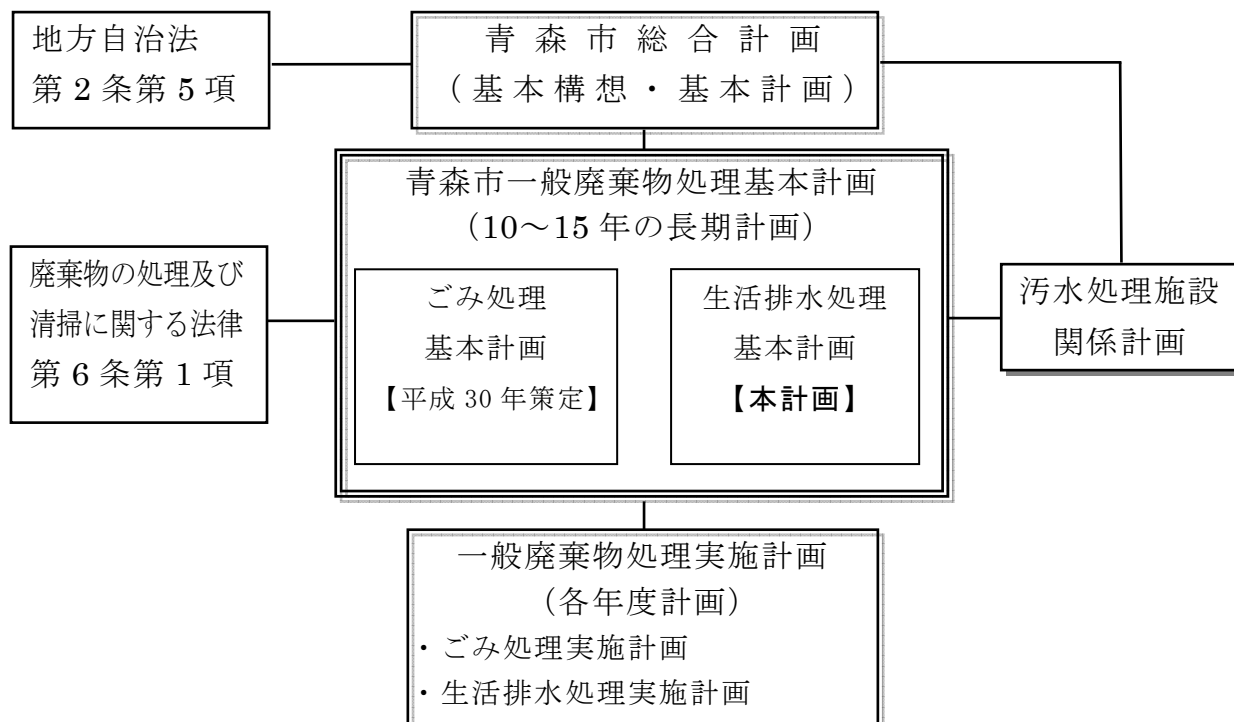


図1 計画の位置付け

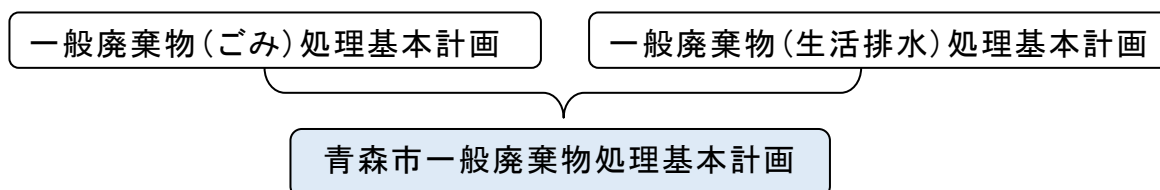
## (3) 計画目標年次

本計画の目標年次は、「青森市一般廃棄物(ごみ)処理基本計画」の目標年次である令和9年度とし、中間目標年次は令和6年度とする。

なお、本計画は令和10年度から「青森市一般廃棄物(ごみ)処理基本計画」と統合することとする。

計 画 期 間：令和3年度～令和9年度
中間目標年次：令和6年度
目 標 年 次：令和9年度

### 【統合計画】



## 第2節 計画対象区域

本計画の対象区域は、青森市全域とする。

## 第3節 生活排水処理の体系

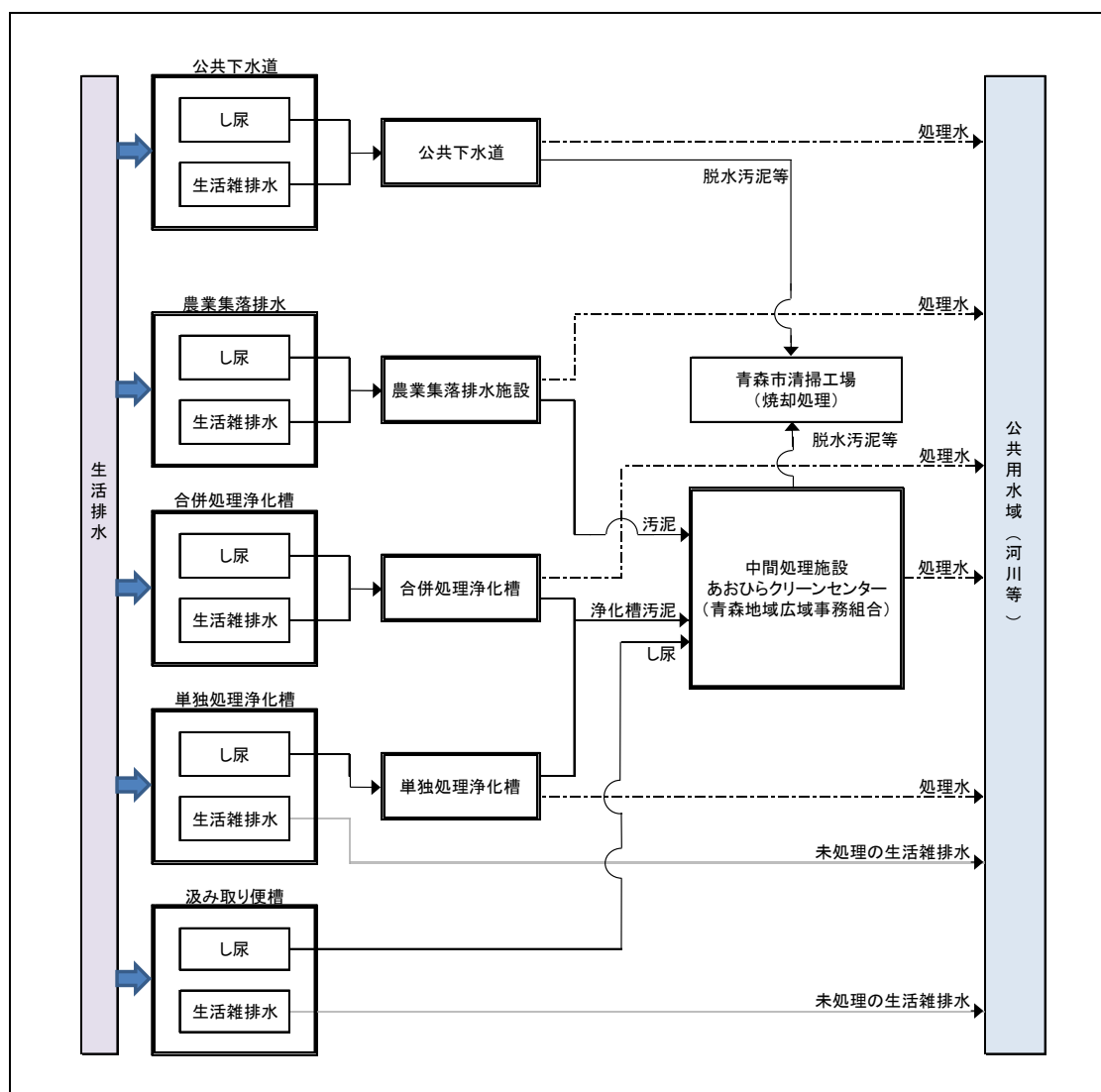
本市における生活排水処理の体系を図2に示す。

本市の生活排水は、し尿及び生活雑排水の二つに分けられる。

し尿は、公共下水道で処理している他、農業集落排水、合併処理浄化槽及び単独処理浄化槽で処理され、処理後に発生した汚泥及び汲み取り便槽のし尿は、あおひらクリーンセンターで処理している。

生活雑排水は、各施設で処理後の処理水を河川等へ放流しているが、単独処理浄化槽及び汲み取り便槽の場合、未処理のまま河川等へ排水している。

なお、あおひらクリーンセンターから発生する脱水汚泥等は青森市清掃工場で処理している。



※浄化槽汚泥には、ディスポーザー汚泥及び浸透枵汚泥等を含む。

図2 生活排水処理の体系

## 第4節 生活排水の排出状況

### (1) 処理形態別人口の推移

本市における生活排水の処理形態別人口の推移を表1に示す。

令和元年度末において、計画処理区域内人口 278,964 人のうち、79.3%に当たる 221,153 人について、生活雑排水の適正処理がされている。

表1 処理形態別人口の推移

(単位：人)

区分	平成27年度	平成28年度	平成29年度	平成30年度	令和元年度
1 計画処理区域内人口 ①	290,721	287,800	285,158	282,061	278,964
2 水洗化・生活雑排水処理人口 ②	222,163	222,602	222,676	222,183	221,153
(1) 公共下水道	203,010	203,163	203,085	202,188	201,076
(2) 農業集落排水施設	5,096	5,176	5,231	5,285	5,333
(3) コミュニティ・プラント	0	0	0	0	0
(4) 合併処理浄化槽(A+B)	14,057	14,263	14,360	14,710	14,744
下水道・農業集落排水区域内(A)	4,300	5,126	5,110	5,593	5,525
下水道・農業集落排水区域外(B)	9,757	9,137	9,250	9,117	9,219
(合併処理浄化槽設置整備事業分)	(1,490)	(1,467)	(1,400)	(1,312)	(1,324)
3 水洗化・生活雑排水未処理人口 (単独処理浄化槽)	44,563	42,379	40,614	40,340	39,229
4 非水洗化・生活雑排水未処理人口	23,995	22,819	21,868	19,538	18,582
生活排水処理率 ②÷①	76.4%	77.3%	78.1%	78.8%	79.3%

注1) 合併処理浄化槽の人口は、公共下水道及び農業集落排水施設の処理区域内における合併処理浄化槽人口を含む。

注2) 公共下水道及び農業集落排水施設の人口は、公共下水道及び農業集落排水施設を実際に利用している人口(=水洗化人口)である。

注3) 生活排水処理率=水洗化・生活雑排水処理人口÷計画処理区域内人口×100

## (2) し尿及び汚泥の処理量の推移

本市におけるし尿及び汚泥（浄化槽汚泥、農業集落排水汚泥又はこれらに類する汚泥をいう。以下同じ。）の処理量の推移を表2に示す。

し尿の処理量は、平成27年度と令和元年度を比較すると約3,000kℓ（約17.8%）減少している。また、汚泥の処理量は、約3,300kℓ（約8.1%）増加しており、全体で約340kℓ（約0.6%）増加している。

表2 し尿及び汚泥の処理量の推移

	平成27年度	平成28年度	平成29年度	平成30年度	令和元年度
し尿処理量	16,763.3	15,977.2	15,402.2	14,703.1	13,777.1
平成27年度処理量差	-	-786.1	-1,361.1	-2,060.2	-2,986.2
平成27年度処理量比	-	(-4.7%)	(-8.1%)	(-12.3%)	(-17.8%)
汚泥処理量	41,140.6	44,120.4	43,956.2	44,838.2	44,471.8
平成27年度処理量差	-	2,979.8	2,815.6	3,697.6	3,331.2
平成27年度処理量比	-	(7.2%)	(6.8%)	(9%)	(8.1%)
合計	57,903.9	60,097.6	59,358.4	59,541.3	58,248.9
平成27年度処理量差	-	2,193.7	1,454.5	1,637.4	345.0
平成27年度処理量比	-	(3.8%)	(2.5%)	(2.8%)	(0.6%)

## 第5節 生活排水の処理施設及び設置主体

本市における生活排水の処理施設及び設置主体を表3に示す。

公共下水道及び農業集落排水施設については、青森県及び青森市が設置しており、し尿中間処理施設は青森地域広域事務組合が設置している。

一方、合併処理浄化槽及び単独処理浄化槽は、個人等が設置している。

表3 生活排水の処理施設及び設置主体

処理施設の種類	対象となる排水の種類	設置主体
(1) 公共下水道	し尿・生活雑排水・工場排水・雨水等	青森地区：青森市 浪岡地区：青森県
(2) 農業集落排水施設	し尿・生活雑排水	青森市
(3) 合併処理浄化槽	し尿・生活雑排水	個人等
(4) 単独処理浄化槽※	し尿	個人等
(5) し尿中間処理施設	し尿・浄化槽汚泥	青森地域広域事務組合

※単独処理浄化槽は浄化槽法の改正により、平成13年4月1日より新規設置は認められていない。

## 第2章 生活排水処理基本計画

### 第1節 生活排水の発生量及び処理量の予測

#### (1) 処理形態別人口の予測

「青森市総合戦略 2020-2024」による人口の将来予測を基に、中間目標年次である令和6年度及び目標年次である令和9年度における、本市の水洗化・生活雑排水処理人口の予測について、表4に示す。

また、表4を基に、各区分における過去5年間<sup>\*</sup>の人口推移状況から生活排水の処理形態別内訳を予測し表5に示す。

**表4 青森市総合戦略(2020-2024)における人口の将来予測を基にした水洗化・生活雑排水処理人口の予測**

(単位：人)

区 分	現在 令和元年度末時点	中間目標 令和6年度	目標 令和9年度
行政区内人口	278,964	260,443	252,390
計画処理区域内人口	278,964	260,443	252,390
水洗化・生活雑排水処理人口	221,153	210,438	206,960

**表5 生活排水の処理形態別内訳**

(単位：人)

区 分	現在 令和元年度末時点	中間目標 令和6年度	目標 令和9年度
1 計画処理区域内人口	278,964	260,443	252,390
2 水洗化・生活雑排水処理人口	221,153	210,438	206,960
(1) 公共下水道	201,076	189,503	185,001
(2) 農業集落排水施設	5,333	5,097	4,706
(3) コミュニティ・プラント	0	0	0
(4) 合併処理浄化槽	14,744	15,838	17,253
3 水洗化・生活雑排水未処理人口 (単独処理浄化槽)	39,229	35,855	33,676
4 非水洗化・生活雑排水未処理人口	18,582	14,150	11,754

注) 合併処理浄化槽の人口は、公共下水道及び農業集落排水施設の処理区域内における合併処理浄化槽人口を含む。

※一部、10年実績で算出



## (2) し尿及び汚泥の処理量の予測

これまでの処理量の推移を基に、中間目標年次である令和6年度及び目標年次である令和9年度における、本市のし尿及び汚泥の処理量の予測について、表6に示す。

**表6 し尿及び汚泥の処理量の予測**

(単位:k1)

年 度	現在 令和元年度末時点	中間目標 令和6年度	目標 令和9年度
し尿 (対令和元年度比)	13,777 -	10,252 (-25.6%)	8,078 (-41.4%)
汚泥 (対令和元年度比)	44,472 -	50,010 (12.5%)	52,875 (18.9%)
合計 (対令和元年度比)	58,249 -	60,262 (3.5%)	60,953 (4.6%)

## 第2節 生活排水の処理の目標に関する事項

これまでの生活排水処理率等を基に、中間目標年次である令和6年度及び目標年次である令和9年度における、本市の生活排水の処理の目標について、表7に示す。

**表7 生活排水の処理の目標**

区 分	現在 令和元年度末時点	中間目標 令和6年度	目標 令和9年度
生活排水処理率	79.3%	80.8%	82%

## 第3節 生活排水に関する種類及び区分

本市の生活排水の種類及び区分について、表8に示す。

**表8 生活排水の種類及び区分**

生活排水の種類	区分
し尿	し尿
浄化槽汚泥	浄化槽汚泥
農業集落排水汚泥	
一般家庭の生活雑排水からのディスポーザー汚泥及び浸透枳汚泥	
し尿を含むビルピット汚泥	

## 第4節 生活排水の適正処理に関する基本的事項

### (1) 生活排水処理の基本理念

青森市総合計画前期基本計画（2019～2023）における施策の方向性を踏まえ、本市の生活排水処理の基本理念を

#### 快適な生活環境の確保

とし、汚水処理に係る水洗化の促進や下水道施設等の機能確保などにより、公共用水域の水質を保全し、衛生的な生活環境の確保を図ることとする。

### (2) 生活排水処理の基本方針

生活排水処理の基本理念である『快適な生活環境の確保』を実現するため、基本方針を次のとおりとする。

#### 基本方針

- 1 排出されるし尿及び汚泥の排出量に応じて、効率的で適正な処理を行う。
- 2 市民が汚水処理の重要性を認識することが最も基本的な事項であることから、広報紙・ホームページ等により広く市民へ理解と協力を求める。
- 3 汚水処理施設（公共下水道、農業集落排水施設、合併処理浄化槽）について、費用対効果や地域特性などの応じた効果的・効率的な整備を進める。
- 4 公共下水道などの整備予定のない地区について、住宅への合併処理浄化槽の設置に対する助成により設置を促進するとともに、設置された浄化槽の適正な維持管理を促進する。
- 5 公共下水道などの整備地区において、未だ水洗化がなされていない住宅や事業所に対し、普及啓発活動を通じて水洗化を促進する。

### (3) し尿及び汚泥の収集・運搬計画

- 収集区域は、本市の行政区域全域とする。
- 収集区分は、「し尿」又は「浄化槽汚泥」とする。
- 実施主体は、許可業者による収集・運搬体制とし、許可業者数や実施地区等を検討し適正な収集体制を維持する。
- 収集・運搬機材は、バキューム車によるものとする。
- し尿処理量の減少など、今後の排出状況の変化に対応した効率的で適正な収集・運搬の確保に努める。

### (4) し尿及び汚泥の中間処理計画

- 搬入されるし尿及び汚泥の量等を把握し、青森地域広域事務組合で設置及び管理運営されているあおひらクリーンセンターで適正に処理する。
- 処理過程で発生した脱水汚泥及びし渣は、青森市清掃工場に運搬し、焼却処理する。
- 施設老朽化に伴う更新計画等について、速やかに青森地域広域事務組合と情報共有を行うとともに、市民生活への影響が最小限となるよう努める。
- 公共下水道の普及や合併処理浄化槽の増加に伴うし尿処理量の減少など、今後の排出状況の変化に対応した効率的で適正な処理に努める。

#### ●施設概要

施設名称	あおひらクリーンセンター
関係市町村	青森市、平内町
着工	平成9年6月
竣工	平成12年3月
所在地	青森県青森市大字鶴ヶ坂字田川61番地
処理方式	標準脱窒素処理方式+高度処理 (凝集沈殿+オゾン+砂ろ過+活性炭吸着)
処理能力	202kl/日 (し尿:118kl/日+浄化槽汚泥:84kl/日)



## (5) し尿及び汚泥の最終処分計画

○埋立量を削減するため、し尿及び汚泥をあおひらクリーンセンターで中間処理後に発生する「脱水汚泥」及び「し渣」を青森市清掃工場で焼却処理を行い、焼却後に発生したばいじん等の焼却残渣を青森市一般廃棄物最終処分場へ埋立処分する。

## (6) その他

### ① 市民に対する広報・啓発活動について

陸奥湾や河川の環境保全に当たり、生活雑排水処理の必要性・重要性について住民に周知徹底するため、広報紙・ホームページなどによる情報の提供や施設見学などを通して、広報・啓発活動に努める。

### ② 大規模災害時等の対応について

本市の災害時の基本的概念と災害廃棄物処理の基本方針について定めた「青森市災害廃棄物処理計画」に基づき、大規模災害時等に適正かつ円滑・迅速な処理の確保・実現に努める。